

TEGETHOFF
Transportband-Service

Sondertragrollen

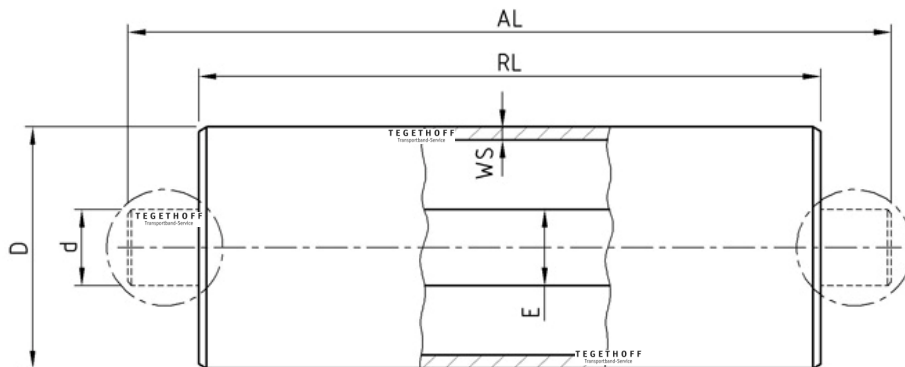
ANFRAGE
BESTELLUNG

Kunde: _____

Anzahl: _____

Datum: _____

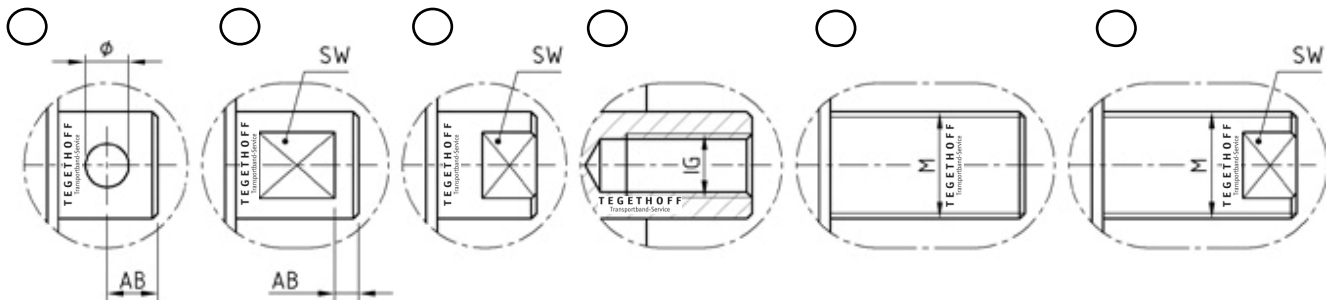
Termin: _____



Allgemeine Maße in mm:

Achslänge AL	_____
Rohrlänge RL	_____
Ø Rohr D	_____
Ø Achse d	_____
Ø Achse E	_____
Stärke WS	_____

Achsenden:

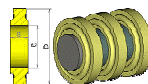


Rund (mit Bohrung)	Schlüsselfläche (SW) Einfräsung	Mit Schlüsselfläche	Innengewinde (IG)	Gewinde (M)	Gewinde mit Schlüsselfläche
Ø : _____ mm	SW: __ x __ mm	SW: __ x __ mm	IG: __ x __ mm	M: __ x __ mm	M : __ x __ mm
AB: _____ mm	AB: _____ mm				SW: __ x __ mm

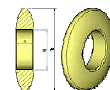
Beschichtung:

Standard 2K-PUR RAL3003 ROT Sonder: _____

Bestückung mit Ringen: Polsterrolle



Stützringrolle



Anzahl: _____

Anordnung/Verteilung der Ringe bzw. Skizze:



Bemerkung:

FON (0 52 51) 14 36-0
FAX (0 52 51) 14 36-36
Mobil (01 71) 5 24 34 29
Mobil (01 71) 5 30 99 36

www.transportband-service.de
info@transportband-service.de

Bankverbindung
Sparkasse Paderborn
Konto 12 050 399
BLZ 472 501 01

Erfüllungsort und Gerichtsstand Paderborn
Lieferbedingungen umseitig
USt.-IdNr. DE 126305950
Steuer-Nr. 339/5283/0793