

TEGETHOFF
Transportband-Service

Antriebstrommel

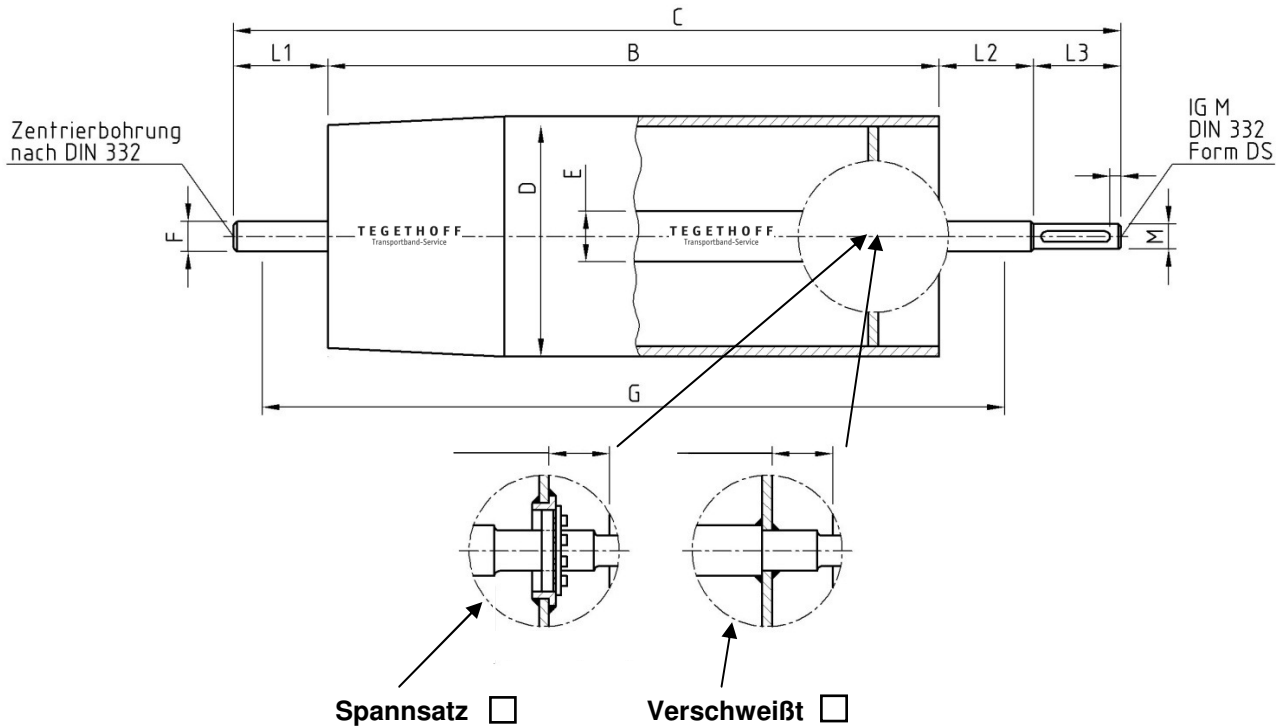
ANFRAGE
BESTELLUNG

Kunde: _____

Anzahl: _____

Termin: _____

Datum: _____



Maße in mm:

Trommellänge	Wellenlänge	Trommel Ø	Wellen Ø	Lager Ø	Mitte-Mitte-Lager	Antriebszapfen Ø	Länge	Länge	Länge
B	C	D	E	F	G	M	L1	L2	L3

Nut nach DIN6885/Blatt1:

geschlossen offen

Stehlager:

UCP200 SN500 Typ: _____

Trommelmantel:

zylindrisch
ballig

Gummierung:

nein
glatt rautiert

Anstrich:

Komplett
nur Stirnseiten

Sonder: _____

Sonder: _____

mm: _____

Bemerkung:

FON (0 52 51) 14 36-0
FAX (0 52 51) 14 36-36
Mobil (01 71) 5 24 34 29
Mobil (01 71) 5 30 99 36

www.transportband-service.de
info@transportband-service.de

Bankverbindung
Sparkasse Paderborn
Konto 12 050 399
BLZ 472 501 01

Erfüllungsort und Gerichtsstand Paderborn
Lieferbedingungen umseitig
USt.-IdNr. DE 126305950
Steuer-Nr. 339/5283/0793