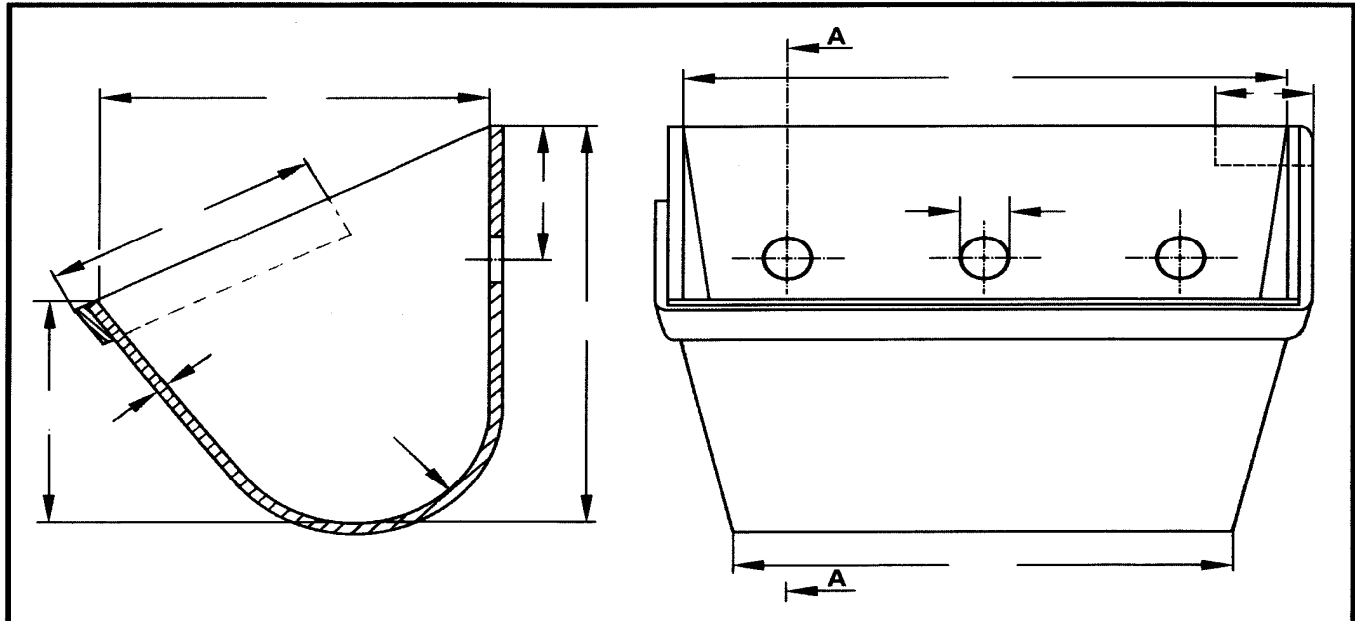
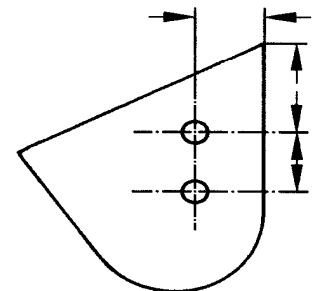
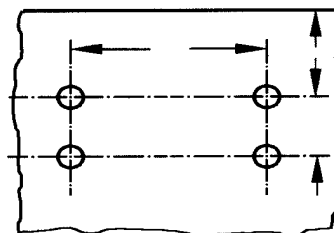
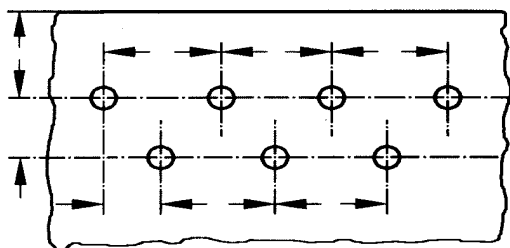


TEGETHOFF
Transportband-Service



Lochanordnung



- Löcher durchgedrückt nach DIN 15236 Blatt 1
- Löcher nach DIN 15236 Blatt 3
- Löcher glatt nach DIN 15236 Blatt 1
- Löcher nach DIN 15236 Blatt 4
- Lochreihe durchgedrückt für Halbrundleisten

- Randverstärkung: x (z.B. 40x5)
 - vorne
 - 3-seitig
 - 4-seitig
 - oben durchgehend, unten heftgeschweisst
 - oben und unten durchgehend geschweisst
 - Auftragschweissung mit Elektrode
 - vorne
 - 3-seitig
- Rückwandlaschen: x x (z.B. 120x50x6)
- Seitenlaschen: x x (z.B. 120x50x6)
- Rückwandplatte: x x (z.B. 400x120x6)
- Innenschweissung: durchgehend mm heftgeschweisst